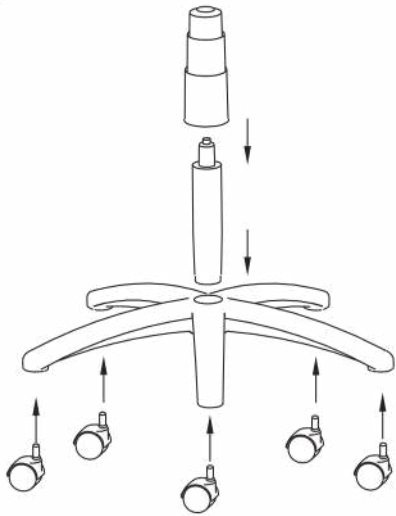
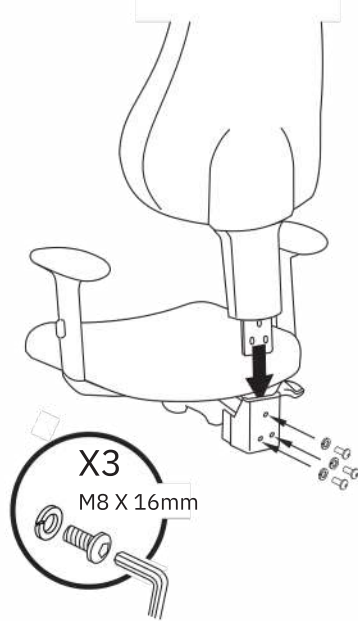


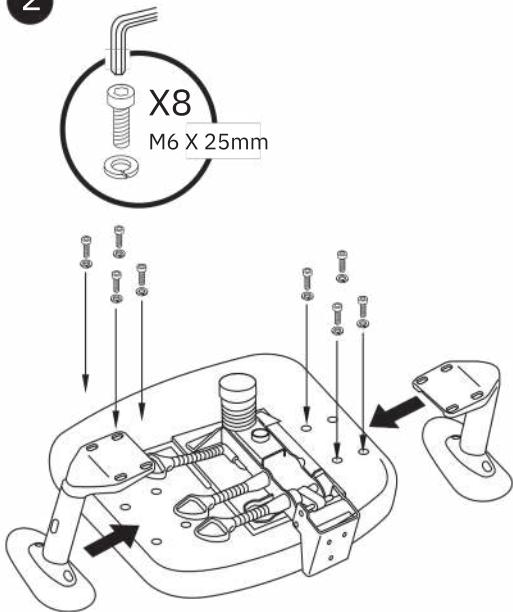
1



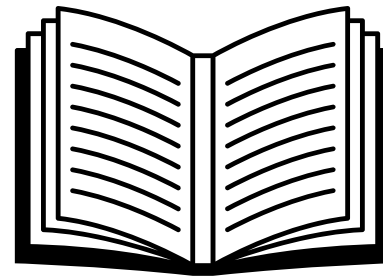
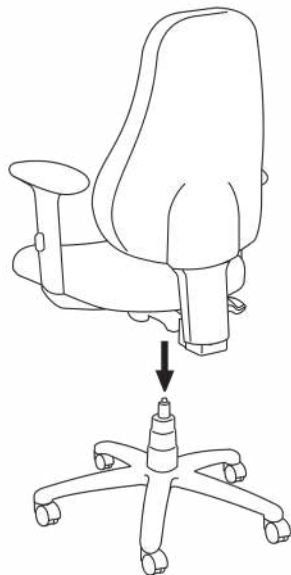
3



2



4



For user manual check at
WWW.LINERGO.LV
item: 33-2133-MM

Lietošanas instrukciju atradīsi
WWW.LINERGO.LV
item: 33-2133-MM

